

Mechanisches Sicherheitsschloss Modell 309X



Rohrrahmen-Version

Sicherheitsschloss Mechanik 309X

Das Sicherheitsschloss Mechanik 309X wird vor allem dort eingesetzt, wo eine ver-
sicherungstechnische Verriegelung der Tür durch einen 20 mm Riegelausschluss
gewährleistet sein muss.

Die Vorteile im Überblick

- Mechanische Selbstverriegelung
- Mit Kreuzfalle, daher für Türen DIN L / DIN R umstellbar
- Mechanische Ablaufsteuerung der Selbstverriegelung zwischen Kreuzfalle und Steuerfalle
- Einbruchhemmend durch massiven Riegel mit 20 mm Ausschluß
- Einbruchhemmung bis Klasse WK2 in geeigneten Türsystemen erreichbar
- Panikfunktion
 - Zulassung nach EN 179
 - Zulassung nach EN 1125
- Für Feuerschutztüren geeignet
- Einsatz mit Wechselbeschlag
- Wechselfunktion zur Entriegelung über Schlüssel von außen

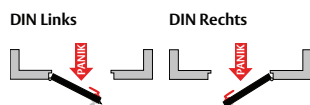
Technische Daten

Ausführung	Euro-Profilzylinder
Dornmaße Rohrrahmen-Ausführung	30, 35, 40, 45 mm
Dornmaße Vollblatt-Ausführung	55, 60, 65, 80, 100 mm
Entfernung Rohrrahmen-Ausführung	92 mm
Entfernung Vollblatt-Ausführung	72 mm
Riegelausschluss	20 mm
Drückernuss	9 mm
Zulassung DIN EN 179	EG Konformitätszertifikat 0432 CPD-0001
Zulassung DIN EN 1125	EG Konformitätszertifikat 0432 CPD-0017
Bauaufsichtliches Prüfzeugnis	P-120003555
Mech. Festigkeit (EN 12209:2004)	200.000 Zyklen, 50N Fallenbelastung, Schutzwirkung Klasse 6

Vollblatt-Version



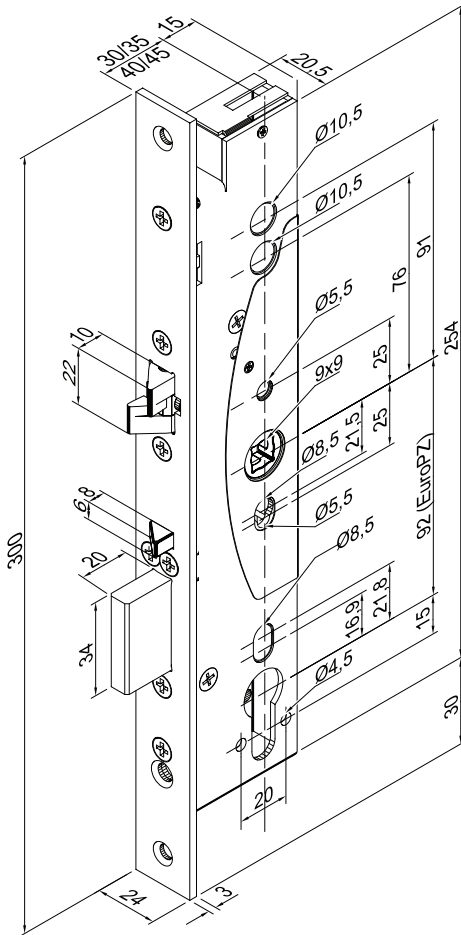
Hinweis für Vollblatt-Ausführung, 20 mm Stulp



Zulassung nach DIN EN 179 und DIN EN 1125

Mechanisches Sicherheitsschloss Modell 309X

Rohrrahmen-Ausführung

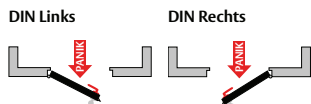
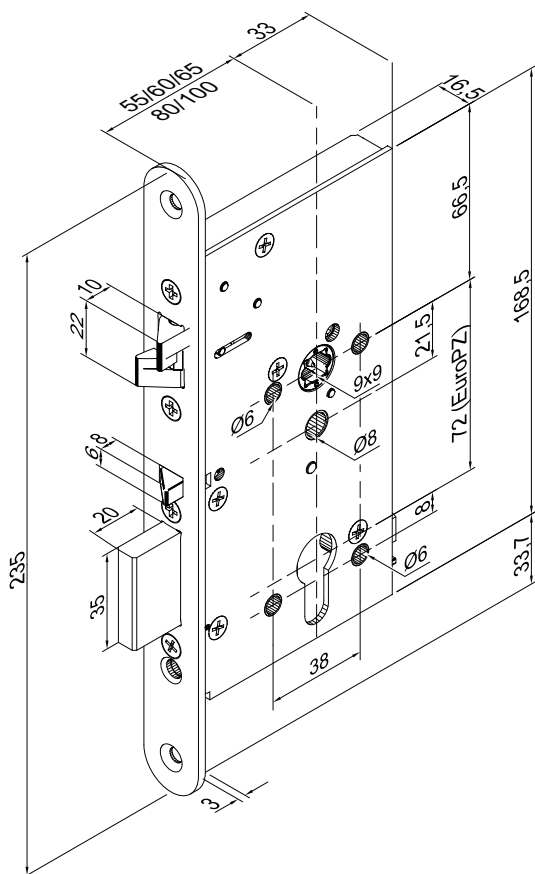


Ausführung Universal 1

Dornmaß	Beschreibung	Best. Nr.	
30 mm	Stulp 24 mm, m. Panikfunktion, Euro PZ	309X102PZ-----	1
35 mm	Stulp 24 mm, m. Panikfunktion, Euro PZ	309X202PZ-----	1
40 mm	Stulp 24 mm, m. Panikfunktion, Euro PZ	309X302PZ-----	1
45 mm	Stulp 24 mm, m. Panikfunktion, Euro PZ	309X402PZ-----	1

Mechanisches Sicherheitsschloss Modell 309X

Vollblatt-Ausführung



Zulassung nach DIN EN 179 und DIN EN 1125

DIN Links 4
DIN Rechts 5

Dornmaß	Beschreibung	Best. Nr.
55 mm	20 mm Stulp, Euro PZ	3 0 9 X 5 0 1 P Z - - - - *
55 mm	24 mm Stulp, Euro PZ	3 0 9 X 5 0 2 P Z - - - - 1
60 mm	20 mm Stulp, Euro PZ	3 0 9 X 6 0 1 P Z - - - - *
60 mm	24 mm Stulp, Euro PZ	3 0 9 X 6 0 2 P Z - - - - 1
65 mm	20 mm Stulp, Euro PZ	3 0 9 X 7 0 1 P Z - - - - *
65 mm	24 mm Stulp, Euro PZ	3 0 9 X 7 0 2 P Z - - - - 1
80 mm	20 mm Stulp, Euro PZ	3 0 9 X 8 0 1 P Z - - - - *
80 mm	24 mm Stulp, Euro PZ	3 0 9 X 8 0 2 P Z - - - - 1
100 mm	20 mm Stulp, Euro PZ	3 0 9 X 9 0 1 P Z - - - - *
100 mm	24 mm Stulp, Euro PZ	3 0 9 X 9 0 2 P Z - - - - 1