

Sicherheitsschloss Modell 409X, mit Mikroschalter

Rohrrahmen-Version



Sicherheitsschloss Mikroschalter 409X

Das Sicherheitsschloss Mikroschalter 409X wird vor allem dort eingesetzt, wo eine versicherungstechnische Verriegelung der Tür durch einen 20 mm Riegelausschluss gewährleistet sein muss. Durch die integrierten Überwachungskontakte können zudem wesentliche Schlosszustände abgefragt werden.

Überwachungskontakte für:

- Riegel aus / Riegel ein
- Steuerfalle
- Drückerbetätigung
- Sabotageschleife
- Profilzylinder

Die Vorteile im Überblick

- Mechanische Selbstverriegelung
- Mit Kreuzfalle, daher für Türen DIN L / DIN R umstellbar
- Mechanische Ablaufsteuerung der Selbstverriegelung zwischen Kreuzfalle und Steuerfalle
- Einbruchhemmend durch massiven Riegel mit 20 mm Ausschluss
- Einbruchhemmung bis Klasse WK2 in geeigneten Türsystemen erreichbar
- Panikfunktion
 - Zulassung nach EN 179
 - Zulassung nach EN 1125
- Für Feuerschutztüren geeignet
- Einsatz mit Wechselbeschlag
- Wechselfunktion zur Entriegelung über Schlüssel von außen
- Überwachungsfunktionen

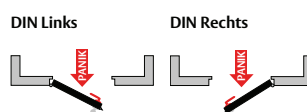
Vollblatt-Version



Technische Daten

Ausführung	Euro-Profilzylinder
Dornmaße Rohrrahmen-Ausführung	30, 35, 40, 45 mm
Dornmaße Vollblatt-Ausführung	55, 60, 65, 80, 100 mm
Entfernung Rohrrahmen-Ausführung	92 mm
Entfernung Vollblatt-Ausführung	72 mm
Riegelausschluss	20 mm
Drückernuss	9 mm
Zulassung DIN EN 179	EG Konformitätszertifikat 0432 CPD-0001
Zulassung DIN EN 1125	EG Konformitätszertifikat 0432 CPD-0017
Bauaufsichtliches Prüfzeugnis	P-120003555
Mech. Festigkeit (EN 12209:2004)	200.000 Zyklen, 50N Fallenbelastung, Schutzwirkung Klasse 6

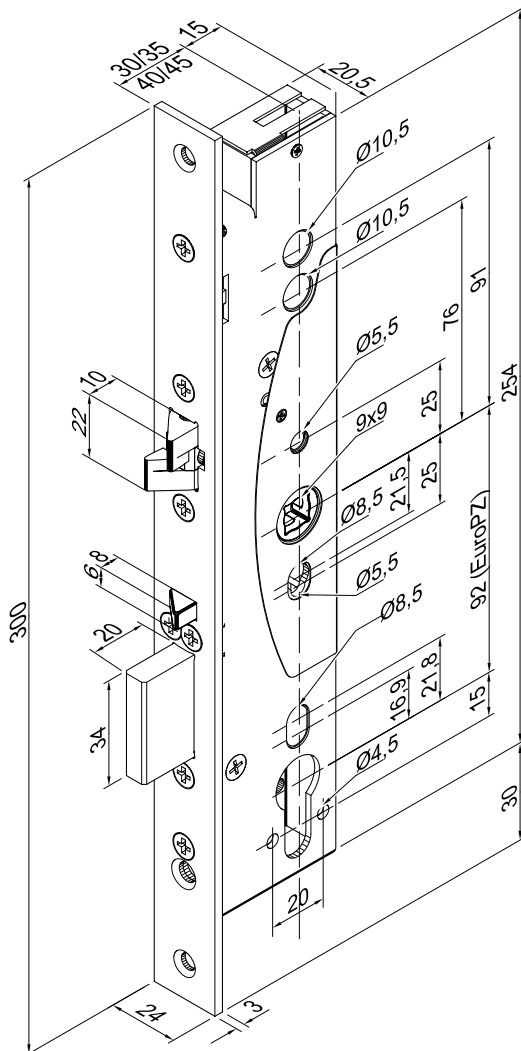
Hinweis für Vollblatt-Ausführung, 20 mm Stulp



Zulassung nach DIN EN 179 und DIN EN 1125

Sicherheitsschloss Modell 409X, mit Mikroschalter

Rohrrahmen-Ausführung



Elektrische Daten

Kontaktbelastbarkeit Mikroschalter max. 24 V AC/DC, 500 mA

Ausführung Universal 1

Dornmaß	Beschreibung	Best. Nr.	
30 mm	Stulp 24 mm,	409X102PZ-----	1
35 mm	Stulp 24 mm, Euro PZ	409X202PZ-----	1
40 mm	Stulp 24 mm, Euro PZ	409X302PZ-----	1
45 mm	Stulp 24 mm, Euro PZ	409X402PZ-----	1

Bitte beachten: Anschlussleitung muss zusätzlich mitbestellt werden. Die Schlösser der Modell-Reihe 409X besitzen eine durchgehende Drückernuss und bedürfen somit eines Wechselbeschlages (innen Drücker oder Panikgriffstange, außen Knopf oder Griffstange).

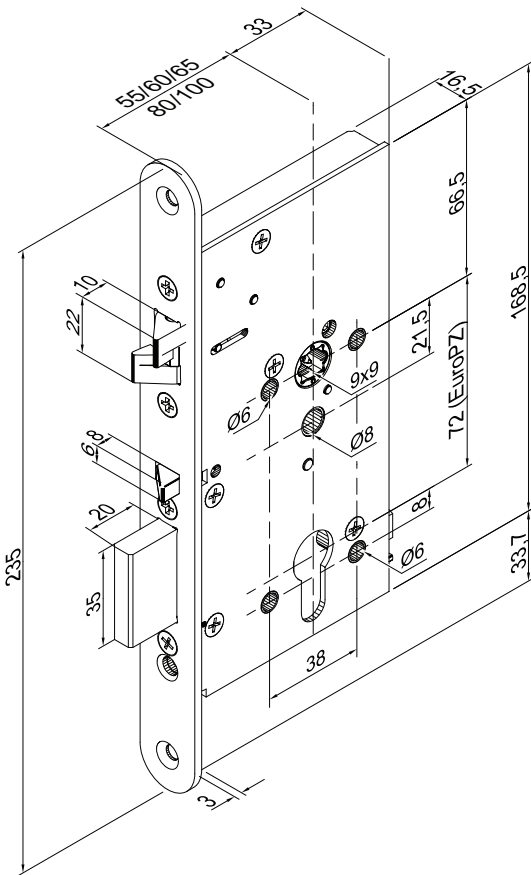
Passende Beschläge und Zubehör:

Anschlussleitung Z09XKAB, Länge 10 m

Best. Nr.

Z09XKAB-----

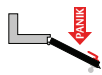
Sicherheitsschloss Modell 409X, mit Mikroschalter Vollblatt-Ausführung



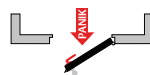
Elektrische Daten

Kontaktbelastbarkeit Mikroschalter max. 24 V AC/DC, 500 mA

DIN Links



DIN Rechts



Zulassung nach DIN EN 179 und DIN EN 1125

Links 4
Rechts 5

Dornmaß	Beschreibung	Best. Nr.
55 mm	Stulp 20 mm, m. Panikfunktion, Euro PZ	409X501PZ-----*
55 mm	Stulp 24 mm, m. Panikfunktion, Euro PZ, universal	409X502PZ-----1
60 mm	Stulp 20 mm, m. Panikfunktion, Euro PZ	409X601PZ-----*
60 mm	Stulp 24 mm, m. Panikfunktion, Euro PZ, universal	409X602PZ-----1
65 mm	Stulp 20 mm, m. Panikfunktion, Euro PZ	409X701PZ-----*
65 mm	Stulp 24 mm, m. Panikfunktion, Euro PZ, universal	409X702PZ-----1
80 mm	Stulp 20 mm, m. Panikfunktion, Euro PZ	409X801PZ-----*
80 mm	Stulp 24 mm, m. Panikfunktion, Euro PZ, universal	409X802PZ-----1
100 mm	Stulp 20 mm, m. Panikfunktion, Euro PZ	409X901PZ-----*
100 mm	Stulp 24 mm, m. Panikfunktion, Euro PZ, universal	409X902PZ-----1

Bitte beachten: Anschlussleitung muss zusätzlich mitbestellt werden. Die Schlösser der Modell-Reihe 409X besitzen eine durchgehende Drückernuss und bedürfen somit eines Wechselbeschlages (innen Drücker oder Panikgriffstange, außen Knopf oder Griffstange).

Passende Beschläge und Zubehör:

Best. Nr.
Z09XKAB-----

Anschlussleitung Z09XKAB, Länge 10 m