

Zutrittskontrollsysteme von ASSA ABLOY



Code Handle® Window

ASSA ABLOY

Elektromechanischer Griff für Fenster, Balkon- und Terrassentüren,
die sich nach innen öffnen

The global leader in
door opening solutions

Code Handle® Window

Ein Fenstergriff für jeden Anwender

Fenster für Kinder sicher machen.



Uta G., 32 Jahre, Mutter der 3-jährigen Julia:

"Meine Kleine liebt es, aufs Fensterbrett zu klettern und die Vögel im Hof zu beobachten. Als ich neulich aber nur ganz kurz an der Tür war, um ein Paket anzunehmen, hatte sie sich im Kinderzimmer schon am Fenstergriff zu schaffen gemacht – sie wollte sich die Tiere genauer anschauen. Zum Glück war ich rechtzeitig zurück, aber ich habe am ganzen Körper gezittert.

Seit wir Code Handle® Window haben, bin ich beruhigter: ich weiß, dass Julia das Fenster von alleine nicht öffnen kann."

Nie wieder den Schlüssel verlegen.

Peter T., 69 Jahre, Rentner

"Meine Frau und ich wissen ja, dass der abschließbare Griff an der Terrassentür nur dann sinnvoll ist, wenn wir den Schlüssel nicht stecken lassen. Aber nachdem wir zum x-ten Mal den Schlüssel verlegt und ewig gesucht haben, blieb er halt im Griff.

Mit Code Handle® Window ist das viel praktischer: die Tür ist sicher verriegelt und wir müssen uns nur den 6-stelligen Code merken – ganz ohne Schlüssel."



Sicherheit auch bei gekipptem Fenster.



Maria N., 29 Jahre, Hausfrau

"Natürlich ist mir klar, dass ich alle Fenster schließen sollte, wenn ich das Haus verlasse. Aber an heißen Tagen? Und nur mal kurz zum Einkaufen? Da lasse ich das Fenster immer gekippt.

Ein unsicheres Gefühl muss ich dank Code Handle® Window jetzt nicht mehr haben: der Fenstergriff ist auch in Kippstellung verriegelt und kann von außen nicht geöffnet werden. Das beruhigt mich."

Eine Möglichkeit weniger für Einbrecher.

Boris M., 35 Jahre, Architekt

Das war ein Schreck, als wir nach dem Sonntagsbrunch nach Hause kamen und ins Bürofenster ein faustgroßes Loch geschnitten war. Da hat wohl ein Einbrecher versucht, das Fenster von innen zu öffnen.

Zum Glück habe ich Code Handle® Window installiert, dieser Einbruchversuch wurde effektiv vereitelt.



Code Handle® Window ist der leicht zu montierende elektromechanische Griff für mehr Sicherheit an Fenster, Balkon- und Terrassentür. Sicherheit – einfach und bequem.

Code Handle® Window

Die Vorteile auf einen Blick

Anwendung

Für Fenster, Balkon- und Terrassentüren, die ausschließlich von innen verriegelt werden.

Die patentierte Technologie garantiert einfach zu handhabende Sicherheit.

Formschön und sicher



Jede Stellung des Fensters oder der Tür kann bequem und einfach gesichert werden.



Eigenschaften und Vorzüge

- Innenverriegelung von Fenstern, Balkon- und Terrassentüren
 - Komfortables Abschießen ohne Schlüssel
 - In allen 90°-Stellungen arretierbar – auch im Lüftungsmodus für Kipp- und Drehfenster sowie -türen.
 - Höhere Sicherheit für Kinder
 - Erhöhter Einbruchschutz
- Einsatzbereiche:
- Zu Hause
 - Kindergarten
 - Schule
 - Behörde
 - Öffentliche Gebäude
 - Seniorenheime
- Einfache Installation
 - Keine Verkabelung nötig
 - Auf relevante Teile der EN 13126-1, EN 1627-30, SS 3620, ESD- und EMV-getestet*
 - Einfachheit für ein Plus an Sicherheit

Eine einfache Lösung für ein Plus an Sicherheit!

* Der Test wird bei der Produktfertigstellung ausgeführt.



Code Handle® Window

Technische Informationen

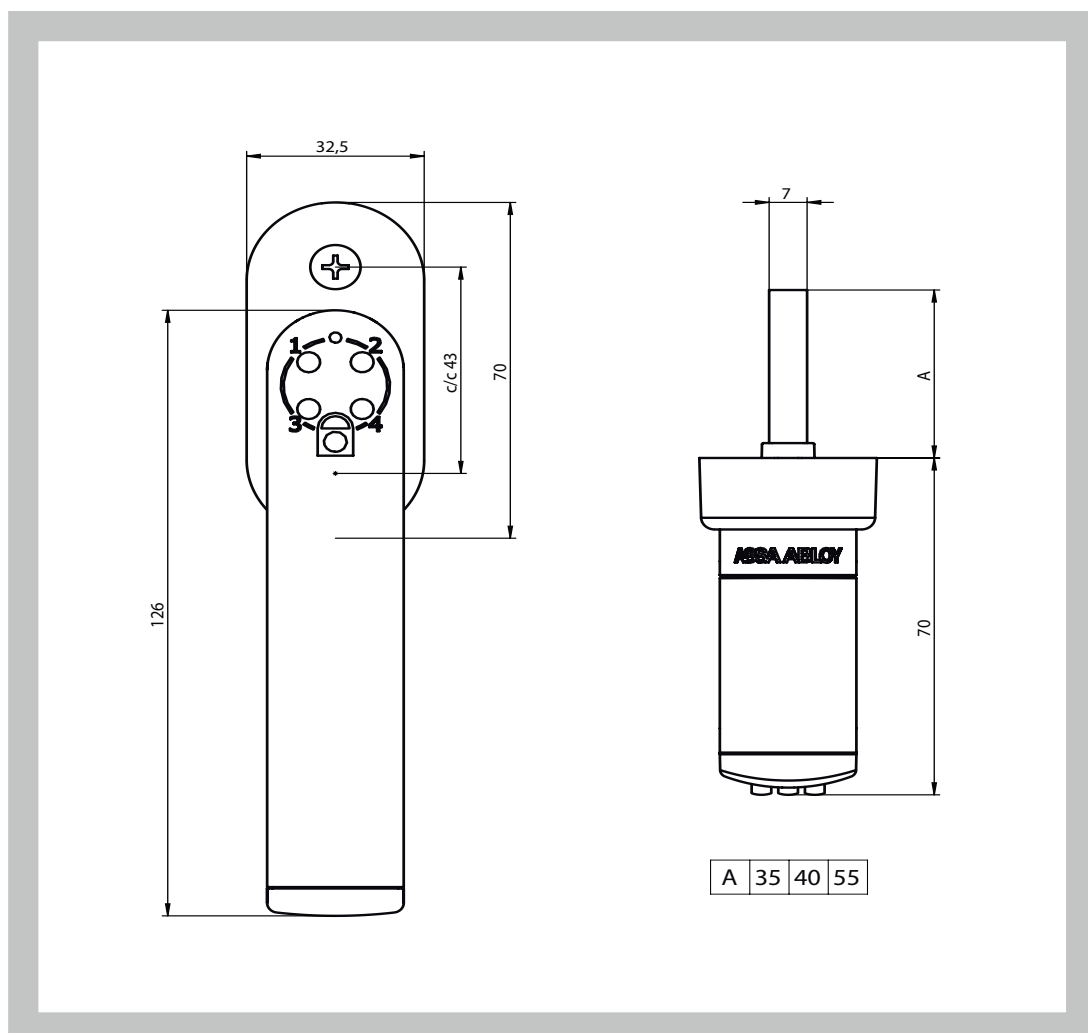
Der Code Handle besitzt einen austauschbaren 7 mm Vierkant. Standardmäßig werden 3 Vierkantstifte in unterschiedlichen Längen mitgeliefert. Längen in mm: 35, 40, 55. Weitere Längen auf Anfrage.



Funktion

- Code Handle wird mit einem sechsstelligen Code im Zahlenbereich 1 bis 4 entriegelt
- Separate Verriegelungstaste
- Bis zu 5 verschiedene (sechsstellige) Benutzercodes
- Blockierfunktion bei wiederholter Eingabe eines falschen Codes
- Ein kombinierter Administratorcode/Benutzercode zum Eingeben, Ändern und Löschen von Nutzercodes. Gleichzeitig kann mit diesem Code der Signalton aktiviert oder deaktiviert werden
- Keine Codebeeinträchtigung durch Spannungsabfall/ Batteriewechsel
- Betrieb mit standardmäßigen AAA-Alkalibatterien
- Batterielebensdauer rund 2 Jahre/15.000 Schließzyklen
- Batteriewarnung per Ton- und Lichtsignal
- Lieferung mit M5-Standschrauben und Sicherheitsschrauben sowie austauschbaren Vierkantstift
- Entspricht DIN-Standard, 43 mm Stichmaß

Maßzeichnung
Code Handle® Window



Code Handle® Window

Bestellinformationen

Bezeichnung / Artikel	Best. Nr.
Code Handle Window, matt verchromt	4 9 2 - W 0 - - - 1 - - - - -
Code Handle Window, weiß	4 9 2 - W 0 - - - 2 - - - - -

Technische Daten	
Batterie	2 x AAA Lithium
Batterielebensdauer	15.000 Zyklen
Montage	Fenster, Terrassen-/Balkontüren, nach innen öffnend
Zutritt	6-stelliger Code
Signalisierung	Anzeige über LED (rot, grün, orange) Akustischer Signalgeber (optional)
Abmessungen in mm (H x B x T)	70 x 32,5 x 150
Drückervierkant	7 mm
Längen Drückervierkant	35, 40 und 55 mm
Farbe/Oberfläche	Matt verchromt, weiß