

Motorschloss Modell 509X



Rohrrahmen-Version

Sicherheitschloss Motorausführung mit externer Steuerung 509X

Das Sicherheitschloss Motorausführung wird vor allem dort eingesetzt, wo der Vorteil einer motorischen Entriegelung mit den mechanischen Sicherheitsanforderungen kombiniert werden muss. Durch die integrierten Überwachungskontakte können wesentliche Schlosszustände abgefragt werden.

Anschluss über Motorschloss-Steuerung 509XSTRG. Siehe Systemdarstellung.

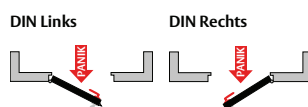
Die Vorteile im Überblick

- Mechanische Selbstverriegelung
- Mit Kreuzfalle, daher für Türen DIN Links / DIN Rechts umstellbar
- Mechanische Ablaufsteuerung der Selbstverriegelung zwischen Kreuzfalle und Steuerfalle
- Einbruchhemmend durch massiven Riegel mit 20 mm Ausschluss
- Einbruchhemmung bis Klasse WK2 in geeigneten Türsystemen erreichbar
- Panikfunktion
 - Zulassung nach EN 179
 - Zulassung nach EN 1125
- Für Feuerschutztüren geeignet
- Motorische Entriegelung, daher perfekt geeignet für die Kombination mit Türautomation
- Einsatz mit Wechselbeschlag
- Wechselfunktion zur Entriegelung über Schlüssel von außen
- Überwachungsfunktionen



Vollblatt-Version

Hinweis für Vollblatt-Ausführung, 20 mm Stulp



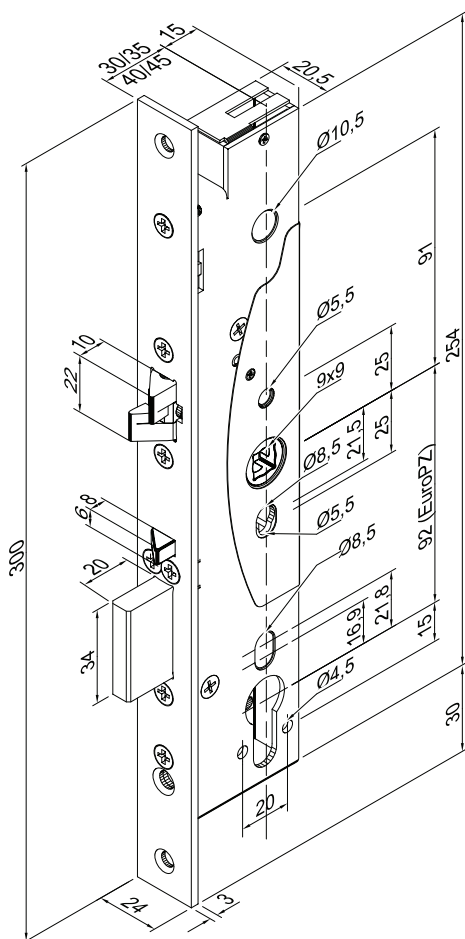
Zulassung nach DIN EN 179 und DIN EN 1125

Technische Daten

Dornmaße Rohrrahmen-Ausführung	30, 35, 40, 45 mm
Dornmaße Vollblatt-Ausführung	55, 60, 65, 80, 100 mm
Entfernung Rohrrahmen-Ausführung	92 mm
Entfernung Vollblatt-Ausführung	72 mm
Riegelausschluss	20 mm
Drückernuss	9 mm mit Reduzierung 8 mm
Anschlussart	Über Motorschloss-Steuerung 509XSTRG
Zulassung DIN EN 179	EG Konformitätszertifikat 0432 CPD-0001
Zulassung DIN EN 1125	EG Konformitätszertifikat 0432 CPD-0017
Bauaufsichtliches Prüfzeugnis	P-120003555
Mech. Festigkeit (EN 12209:2004)	200.000 Zyklen, 50N Fallenbelastung, Schutzwirkung Klasse 6

Motorschloss Modell 509X

Rohrrahmen-Ausführung



Elektrische Daten

Betriebsnennspannung	12 - 24 V DC, stab. (-10% / +15%) / 12-18 V AC		
Nennstromaufnahme mit Steuerung	Einschaltstrom	Motorbetrieb	Ruhebetrieb
	12 V DC: max. 1300 mA	0,45 A	0,08 A
	24 V DC: max. 600 mA	0,22 A	0,04 A
Belastbarkeit Relaisausgänge	24 V DC: 800 mA		

Ausführung Universal 1

Dornmaß	Beschreibung	Best. Nr.	
30 mm	Entfernung 92 mm, Euro-Profilzylinder	509X102PZ-----	1
35 mm	Entfernung 92 mm, Euro-Profilzylinder	509X202PZ-----	1
40 mm	Entfernung 92 mm, Euro-Profilzylinder	509X302PZ-----	1
45 mm	Entfernung 92 mm, Euro-Profilzylinder	509X402PZ-----	1

Bitte beachten: Anschlussleitung muss zusätzlich mitbestellt werden.
Maximale Leitungslänge 10 m.

Passende Schließbleche und Zubehör:

	Best. Nr.
Anschlussleitung Z09XKAB, Länge 10 m	Z09XKAB-----
Winkelschließblech, DIN Links	Z09XSBL-01----4
Winkelschließblech, DIN Rechts	Z09XSBL-01----5
Schließblech, Mit Lappen 16 mm	Z09XSBL-02----1
Winkelschließblech, DIN Links	Z09XSBL-03----4
Winkelschließblech, DIN Rechts	Z09XSBL-03----5
Schließblech, Mit Lappen 8 mm	Z09XSBL-04----1
Stromversorgung, Stabilisiert 12 V, 4,5 A mit Wandhalterung	1002-12-4,5--00
Stromversorgung, Stabilisiert 24 V, 2,5 A mit Wandhalterung	1002-24-2,5--00
Stromversorgung, Stabilisiert 12 V, 1,25 A	1003-12-1,25-00
FSA-Steuergerät	92020-10-----00
Optischer Rauchmelder mit Sockel	60060-----00
Thermo-Differenzial/Maximal-Melder mit Sockel	60061-----00



Motorschloss-Steuerung 509XSTRG

Zum Betrieb des Motorschlusses wird die zugehörige Motorschloss-Steuerung benötigt, die folgende Funktionen ermöglicht:

- Überwachung vom Schlossriegel entriegelt / verriegelt
- Überwachung Steuerfalle
- Überwachung Türdrückerbetätigung
- Profilzylinderkontakt
- Kurzzeit-/Dauerentriegelungsmöglichkeit
- Automatische Verriegelung bei Stromausfall

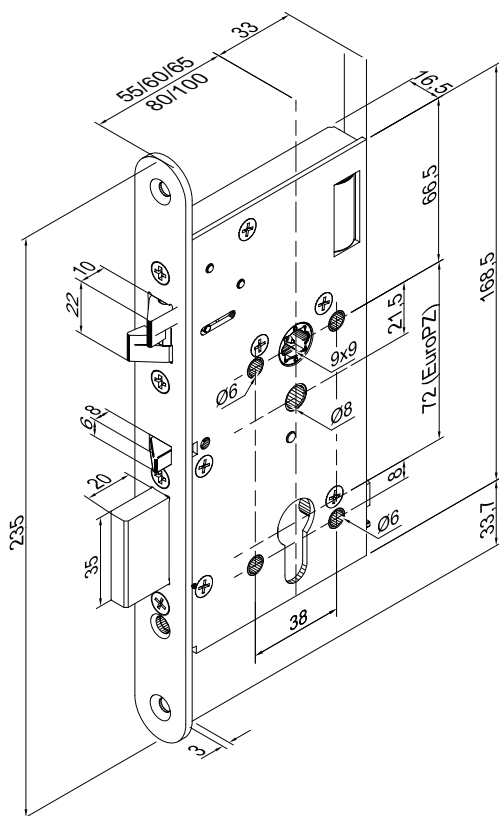
Technische Daten

Betriebstemperatur	-20 °C bis + 60 °C
Schutzart	IP 40
Abmessungen (B x H x T)	192 x 110 x 45 mm

Merkmal	Best. Nr.
Motorschloss-Steuerung	509XSTRG-----

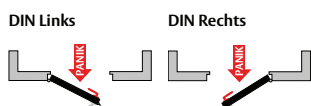
Motorschloss Modell 509X

Vollblatt-Ausführung



Elektrische Daten

Betriebsnennspannung	12 - 24 V DC, stab. (-10% / +15%) / 12-18 V AC		
Nennstromaufnahme mit Steuerung	Einschaltstrom	Motorbetrieb	Ruhebetrieb
	12 V DC: max. 1300 mA	0,45 A	0,05 A
	24 V DC: max. 600 mA	0,22 A	0,04 A
Belastbarkeit Relaisausgänge	24 V DC: 800 mA		



Zulassung nach DIN EN 179 und DIN EN 1125

Ausführung DIN Links 4
DIN Rechts 5

Dornmaß	Beschreibung	Best. Nr.
55 mm	Entfernung 72 mm, Stulp 20 mm, Euro PZ	509X501PZ-----*
60 mm	Entfernung 72 mm, Stulp 20 mm, Euro PZ	509X601PZ-----*
65 mm	Entfernung 72 mm, Stulp 20 mm, Euro PZ	509X701PZ-----*
80 mm	Entfernung 72 mm, Stulp 20 mm, Euro PZ	509X801PZ-----*
100 mm	Entfernung 72 mm, Stulp 20 mm, Euro PZ	509X901PZ-----*
55 mm	Entfernung 72 mm, Stulp 24 mm, Euro PZ, universal	509X502PZ-----1
60 mm	Entfernung 72 mm, Stulp 24 mm, Euro PZ, universal	509X602PZ-----1
65 mm	Entfernung 72 mm, Stulp 24 mm, Euro PZ, universal	509X702PZ-----1
80 mm	Entfernung 72 mm, Stulp 24 mm, Euro PZ, universal	509X802PZ-----1
100 mm	Entfernung 72 mm, Stulp 24 mm, Euro PZ, universal	509X902PZ-----1

Bitte beachten: Die Anschlussleitung muss zusätzlich mitbestellt werden.
Maximale Leitungslänge 10 m.

Passende Beschläge und Zubehör:

	Best. Nr.
Anschlussleitung Z09XKAB, Länge 10 m	Z09XKAB-----
Winkelschließblech, DIN Links	Z09XSBL-01----4
Winkelschließblech, DIN Rechts	Z09XSBL-01----5
Schließblech, Mit Lappen 16 mm	Z09XSBL-02----1
Winkelschließblech, DIN Links	Z09XSBL-03----4
Winkelschließblech, DIN Rechts	Z09XSBL-03----5
Schließblech, Mit Lappen 8 mm	Z09XSBL-04----1
Stromversorgung, Stabilisiert 12 V, 4,5 A mit Wandhalterung	1002-12-4,5--00
Stromversorgung, Stabilisiert 24 V, 2,5 A mit Wandhalterung	1002-24-2,5--00
Stromversorgung, Stabilisiert 12 V, 1,25 A	1003-12-1,25-00
FSA-Steuergerät	92020-10----00
Optischer Rauchmelder mit Sockel	60060-----00
Thermo-Differenzial/Maximal-Melder mit Sockel	60061-----00

Motorschloss-Steuerung 509XSTRG

Zum Betrieb des Motorschlusses wird die zugehörige Motorschloss-Steuerung benötigt, die folgende Funktionen ermöglicht:

- Überwachung vom Schlossriegel entriegelt / verriegelt
- Überwachung Steuerfalle
- Überwachung Türdrückerbetätigung
- Profilzylinderkontakt
- Kurzzeit-/Dauerentriegelungsmöglichkeit
- Automatische Verriegelung bei Stromausfall



Merkmal	Best. Nr.
Motorschloss-Steuerung	509XSTRG-----